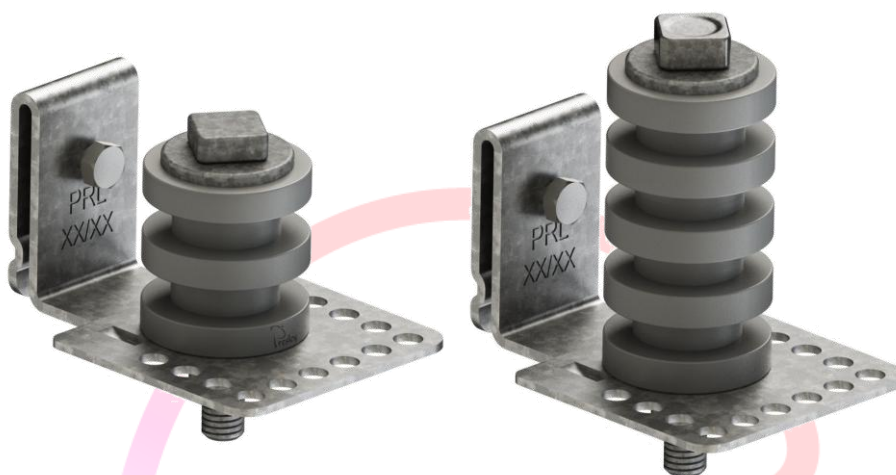


SUPORTE TIPO DM UNIFICADO

APLICAÇÃO

Utilizado como suporte para ancoragem e passagem de cabos tipo Drop óptico para alimentação de caixas terminais ópticas e para ancoragem e passagem dos Fios/Drops de atendimento ao cliente, com a utilização de alças plásticas/performadas, fixando nas braçadeiras ajustáveis para poste (tipo BAP) já instaladas. Também usado para ancoragem e passagem de esticadores e roldanas para fios externos (agrupados).



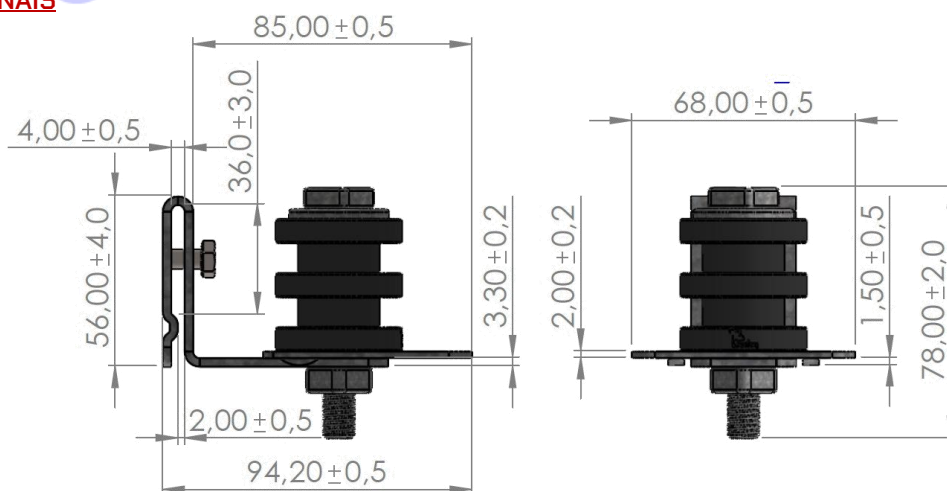
MATERIAL / CARACTERÍSTICAS

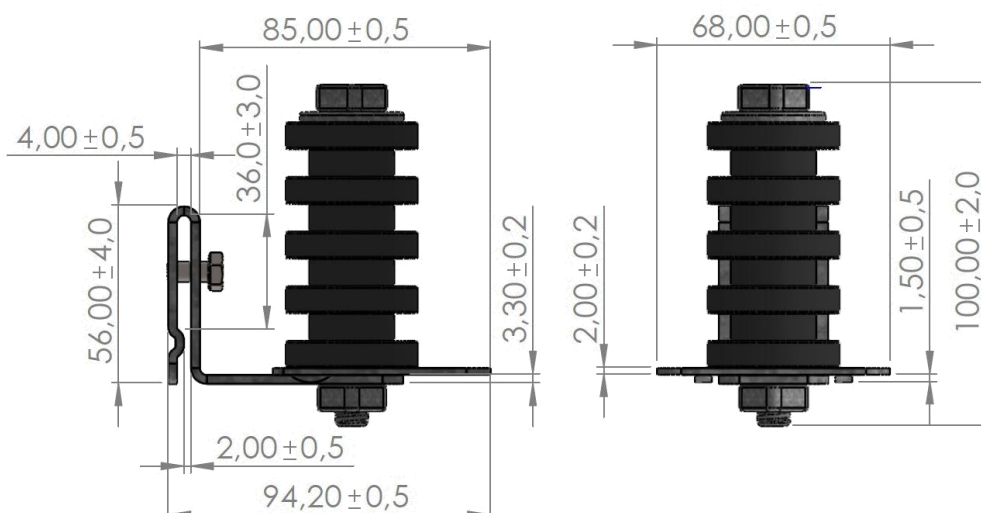
CORPO DO SUPORTE: Uma base metálica em formato de L, possui em sua vertical uma aba localizada na parte traseira, com furo passante de forma a proporcionar a acomodação e a fixação da Braçadeira ajustável para poste (Tipo Bap), com parafuso. Na parte horizontal possui 1 furo em sua extremidade para a fixação do Multiplicador de Ponto e da Roldana, através do Parafuso Tipo "PR";

MULTIPLICADOR DE PONTO: Uma chapa metálica com furos em sua extremidade para a ancoragem dos esticadores; Ambos fabricados em Aço ABNT NBR 1010/1020, zincado por imersão à quente, contendo espessura da Camada de Zinco com 335,0 g/m²; desenvolvido de forma a atender ao ensaio de PREECE, suportando 4 [quatro] imersões de 1 minuto, cada;

ROLDANA: Fabricado em material Termoplástico Polipropileno "PP" contendo Aditivo UV. Apresenta furo central, para passagem do Parafuso Tipo PR, e cavidades para acomodação e fixação de esticadores. Roldana RP 2, e ou RP 4 na cor preta.

DIMENSIONAIS





ACABAMENTO

Produto apresenta aspecto isento de rebarbas, quebras trincas, empenos, excesso no processo de tratamento, deformação ou imperfeição que impossibilite ou comprometa a sua aplicação na planta.

GRAVAÇÃO

No corpo do produto se encontra gravado de forma legível:

- Presley;
- Lote de fabricação.

EMBALAGEM

Produto embalado em saco plástico (Ráfia), contendo 50 unidades e acondicionado em Palete de maneira a não ocasionar qualquer dano físico durante o transporte e armazenamento. Este acondicionamento apresenta uma etiqueta de identificação adesiva, contendo os dados abaixo:

ETIQUETA DE FORNECIMENTO

- Nome do Fabricante: Presley;
- Descrição do Produto;
- Código do produto;
- Nome do Cliente;
- Número da Nota Fiscal;
- Peso do produto;
- Número do pedido de Compra
- Empilhamento Máximo;
- QrCode (com especificação e manual de aplicação).

REFERÊNCIAS

- SDT 235.160.704 – SP – Em. 01 janeiro 1994 – Ferragens para Rede Externa;
- DTC Nº 574 – V01 – SUPORTE DE ENCAIXE P ROLDANA UNIFICADO (TIPO DM);
- Empresa certificada ISO 9001:2015.