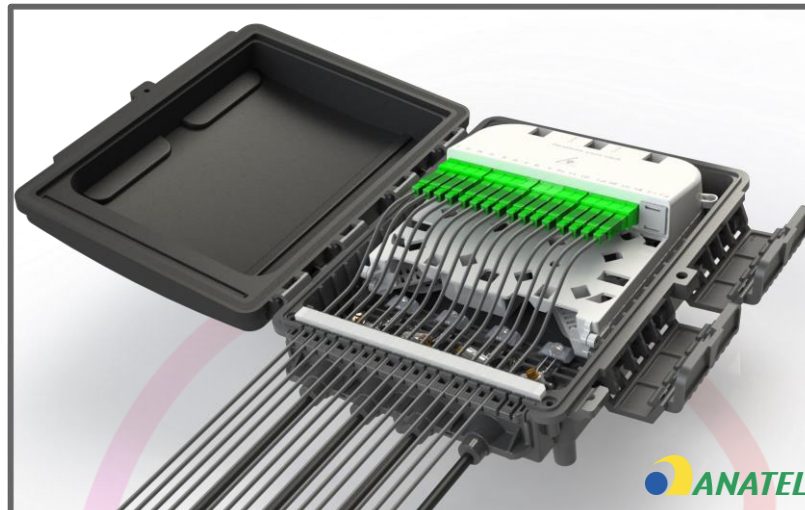


MINI CTO MODULAR

APLICAÇÃO

Produto desenvolvido para aplicação em Rede Óptica FTTH Aérea/Ventilada, para Distribuição, tendo como função principal, a realização de interconexão entre as Fibras do Cabo Óptico (CFOA) com os Cabos Ópticos de Acesso dos Assinantes;



MATERIAL / CARACTERÍSTICAS

Produto fabricado em Material polimérico com aditivo UV, resiste às condições climáticas, poeira e água. Com grau de proteção IP65;

Características gerais:

- Produto do tipo pré-conectorizado;
- Proporciona abrigo de Fibras Ópticas, para CFOA e Drop Óptico;
- Permite derivação pelo processo de sangria dos cabos principais;
- Para atendimento Linear, sem sobrepor cabos para até 16 assinantes via Drop Óptico Low Friction;
- Possui sistema de Bandeja Modular troca rápida de 8 para 16 assinantes;
- Produto com vedação auto adaptável, **livre de grommets** para até 4 Cabos CFOA de 5 até 13mm;
- Permite acomodar até 60 fusões ópticas divididos em 2 bandejas;
- Saída assinantes: Drop Óptico (Low Friction);
- Sistema de Vedação Mecânico;
- Pode ser fixada em fachada, cordoalha e poste;
- Opção de personalização com logomarca do cliente;
- Produto disponível nas cores: **PRETO, CINZA e LARANJA.**

Acessórios inclusos:

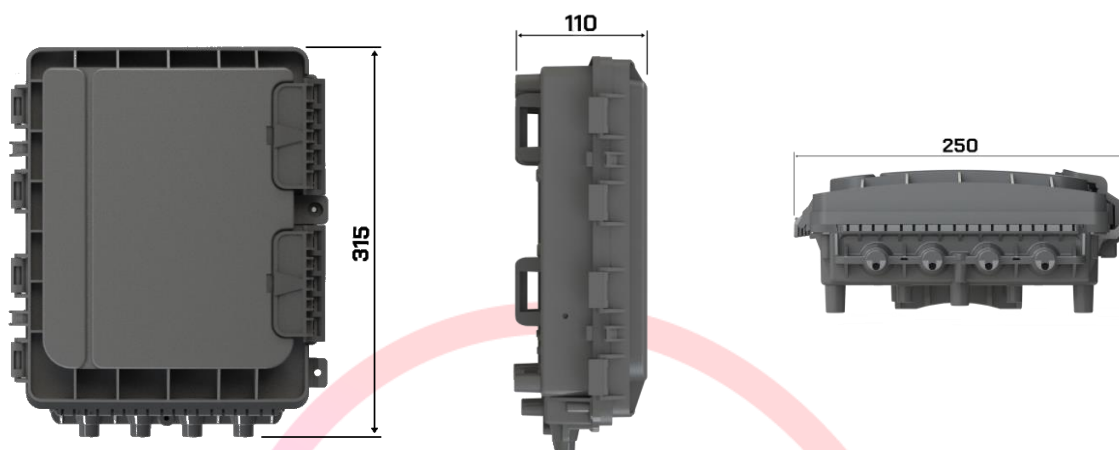
- Abraçadeira Metálica SF 9 a 13mm [4 unidades];
- Abraçadeira 2,5 x 110 mm NYLON [5 unidades];
- Tubete de Fusão 40,0 X Ø 3,5 mm [24 unidades];
- Fita Auto Fusão [4 unidades];
- Sachê de álcool [1 unidade];
- Pigtail [1 unidade].

Acessórios Opcionais:

- Suporte Polimérico para Reserva Técnica;
- Suporte Polimérico para Fixação em Cordoalha.

DIMENSIONAIS

- Altura: 315,0mm;
- Largura: 250,0mm;
- Profundidade: 110,0mm;
- Peso: 1,58 Kg.



ACABAMENTO

Isento de qualquer imperfeição ou deformação que impossibilite ou comprometa sua aplicação;

GRAVAÇÃO

Na tampa do produto se encontra gravado:

- Logo Presley;
- Possibilidade de personalização com sua Logo no espaço de 60x20mm (sob consulta de quantidade mínima).

EMBALAGEM

Embalado individualmente em caixa de papelão, acondicionado em caixa master contendo 5 unidades, de forma a proporcionar resistência mecânica, em condições de transporte e armazenamento. Identificado externamente com etiqueta adesivas, contendo os dados abaixo:

ETIQUETA DE FORNECIMENTO

- Nome do Fabricante: Presley;
- Descrição do Produto;
- Nome do Cliente;
- Número da Nota Fiscal;
- Peso do produto;
- Número do pedido de Compra
- Empilhamento Máximo;
- QRCode [com especificação e manual de aplicação].

REFERÊNCIAS

- Produto desenvolvido em conformidade com ABNT NBR 14.401;
- Empresa certificada ISO 9001:2015.