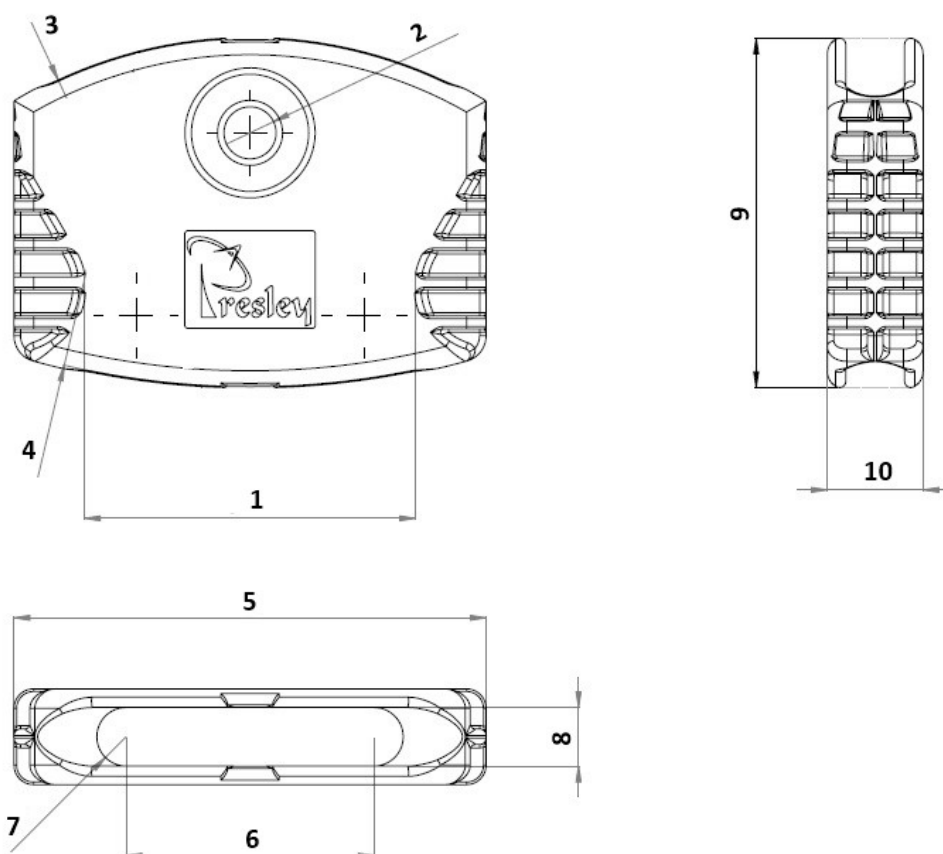
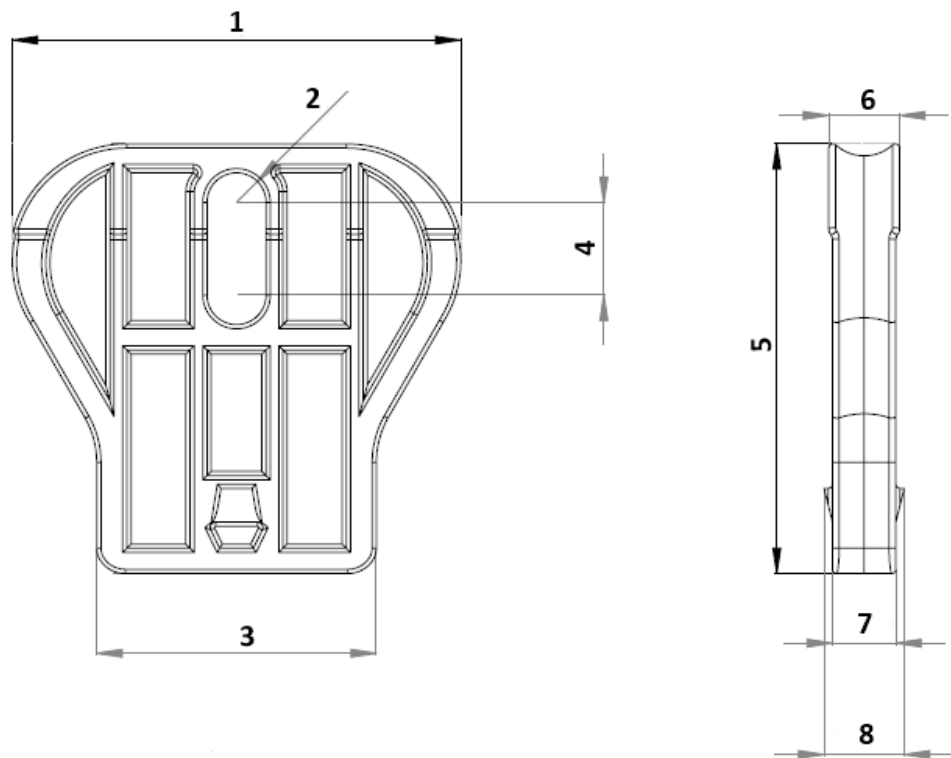




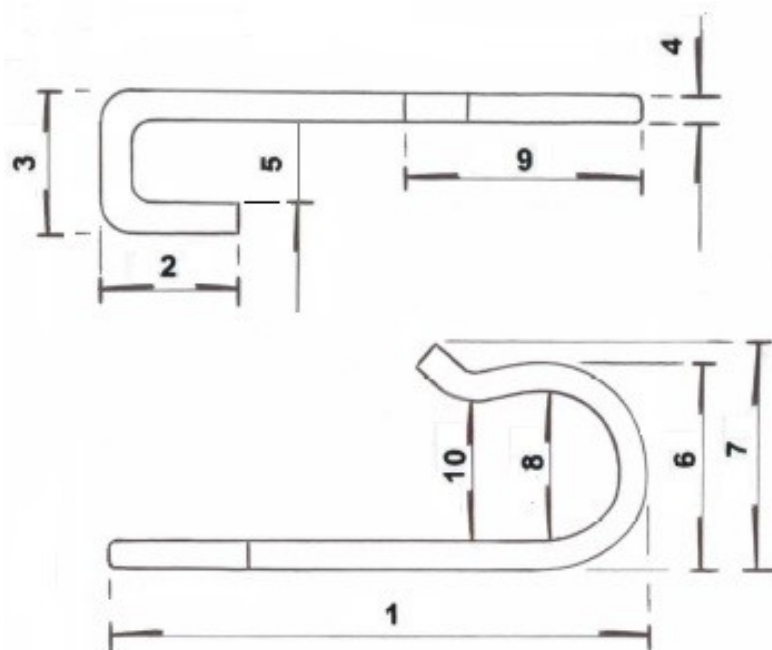
VISTA EM PERSPECTIVA



CORPO ALÇA



**TRAVA ALÇA**



**VISTA SUPERIOR**

## **1 – APLICAÇÃO**

Produto desenvolvido para fixação e ancoragem mecânica do Cabo Drop Circular 5 a 6,3 mm em vãos de até 80mts, conforme DTC-474 DROP ÓPTICO CIRCULAR AS 5MM CONECTORIZADO; DTC-508 DROP ÓPTICO CIRCULAR PRECON UNIVERSAL 5MM 01 FO e DTC-509 DROP ÓPTICO CIRCULAR AS 80 5MM 01A 12FO.

## **2 – MONTAGEM E FORMAÇÃO**

**CORPO PLÁSTICO:** Desenvolvido para proporcionar a acomodação e a fixação do Drop Óptico Circular, injetado em Material Polimérico na cor preta, contendo aditivos de forma a resistir a ação de agentes ofensores ambientais;

**TRAVA PLÁSTICA:** Desenvolvida para proporcionar o travamento do Drop Óptico Circular, proporcionando assim o seu travamento de acordo com a Carga solicitada para vãos de até 80 metros;

**GANCHO METÁLICO:** Projetado para fixar a ALÇA. Formado de aço ABNT 1010/1020, com tratamento de Zincagem, processo de Imersão a Quente, suportando no mínimo 4 imersões de 1 minuto cada, sem que ocorra a sedimentação do metal base, ensaio de uniformidade da camada de zinco, conforme ABNT 7400; Proporcionando assim o seu travamento de acordo com a Carga solicitada para vãos;

## **3 – CARACTERÍSTICAS DE DESEMPENHO**

### **REQUISITOS MECÂNICOS;**

- **TRAÇÃO A RUPTURA:** Suporta uma carga mínima de 60,0 Kgf;

## **4 – DIMENSIONAL**

### **CORPO ALÇA**

- 1 – Dimensional: 50,5 ± 0,5 mm;
- 2 – Diâmetro: 8,0 ± 0,2 mm;
- 3 – Dimensional: 69,5 ± 0,5 mm;
- 4 – Dimensional: 124,5 ± 0,5 mm;
- 5 – Dimensional: 72,5 ± 0,5 mm;
- 6 – Dimensional: 38,0 ± 0,5 mm;
- 7 – Dimensional: 4,5 ± 0,2 mm;
- 8 – Dimensional: 9,0 ± 0,2 mm;
- 9 – Dimensional: 53,5 ± 0,5 mm;
- 10 – Dimensional: 14,5 ± 0,5 mm.

### **TRAVA ALÇA**

- 1 – Dimensional: 53,0 ± 0,5 mm;
- 2 – Diâmetro: 3,5 ± 0,2 mm;
- 3 – Dimensional: 33,0 ± 0,5 mm;
- 4 – Dimensional: 11,0 ± 0,5 mm;
- 5 – Dimensional: 51,0 ± 0,5 mm;
- 6 – Dimensional: 8,5 ± 0,5 mm;
- 7 – Dimensional: 7,5 ± 0,5 mm;
- 8 – Dimensional: 9,5 ± 0,5 mm;

### **GANCHO**

- 1 – Dimensional: 81,0 ± 1,0 mm;
- 2 – Dimensional: 21,0 ± 1,0 mm;
- 3 – Dimensional: 23,0 ± 1,0 mm;
- 4 – Diâmetro: 4,2 ± 0,1 mm;
- 5 – Dimensional: 15,0 ± 0,5 mm;

- 6 – Dimensional: 34,5 ± 0,5 mm;
- 7 – Dimensional: 36,5 ± 0,5 mm;
- 8 – Dimensional: 26,0 ± 0,5 mm;
- 9 – Dimensional: 39,0 ± 1,0 mm;
- 10 – Dimensional: 23,0 ± 1,0 mm.

#### **PESO**

- Nominal: 50 gramas.

#### **5 – ACABAMENTO**

Produto apresenta um aspecto uniforme, isento de rebarbas, trincas, fissuras, quebras, empenos, ou quaisquer deformações / imperfeições que impossibilitem / comprometam sua aplicação na planta;

#### **6 – IDENTIFICAÇÃO**

Produto apresenta gravação, de forma legível, conforme dados abaixo:

- Fabricante: Logomarca Presley;
- Cliente: Logomarca ou nome;
- Data/Lote de Fabricação: Mês e Ano;

#### **7 – EMBALAGEM**

Produto embalado em saco plástico contendo 20 unidades, identificado com 1 etiqueta externa; Acondicionado em caixa de papelão, de forma a proporcionar resistência mecânica ao produto, em condições de transporte ou armazenamento. Acondicionamento contém 5 Embalagens Plásticas e apresenta 2 Etiquetas Externas Adesivas de Identificação, contendo os dados abaixo:

#### **ACONDICIONAMENTO – ETIQUETA DE PRODUTO**

- Nome ou Logomarca do Fabricante Presley;
- Designação do Produto;
- Código do Produto;
- Quantidade;
- Documento de Referência (Opcional);
- Número do Pedido de Compra;
- Data ou Lote de Fabricação;
- Pesos Bruto e Líquido;
- Número do Contrato;
- Empilhamento Máximo;

#### **ACONDICIONAMENTO – ETIQUETA DE FORNECIMENTO**

- Nome ou Logomarca do Fabricante Presley;
- Designação do Produto;
- Nome do Cliente;
- Número da Nota Fiscal;
- Emissão da Nota Fiscal;

#### **8 – REFERÊNCIAS:**

- DTC VIVO Nº 532 – Emissão 04: MAIO 2021 – Alça Plástica p/Drop Óptico Circular AS até 6,3mm. V04.

### **GERÊNCIA DE PRODUTOS E ADEQUAÇÃO DE MATERIAIS – PRESLEY**

E.T. PRL ACS Nº 074

Elaborado: Rodrigo Lucas

Emissão: 02/06/2021

Aprovado: Alexandre Salla

