

CAIXA DE EMENDA ÓPTICA FM 144FO

APLICAÇÃO

Produto desenvolvido para aplicação em redes de telecomunicações aéreas e subterrâneas. Permite acomodar as emendas de fibras óptica, concentrar e distribuir a conexão. Com capacidade para até 144 emendas, possui uma entrada que pode acomodar dois cabos com diâmetros entre 8 a 15mm, além de dez saídas/derivações para cabos com diâmetros entre 5 a 13,5mm. As entradas dos cabos são vedadas por sistema de fechamento Mecânico, permitindo a reabertura de forma rápida. Além disso, o fechamento da base com a cúpula é realizado por meio de um sistema de abraçadeiras, mantendo o equipamento seguro e protegido.



MATERIAL / CARACTERÍSTICAS

Produto fabricado em Material polimérico com aditivo UV, resiste às condições climáticas, poeira e água. Com grau de proteção IP68;

Características gerais:

- Fechamento do tipo Mecânico (nas entradas dos cabos, bem como o fechamento da cúpula com a base);
- Capacidade para até 6 bandejas;
- Proporciona abrigo para até 144 fusões;
- Bandejas com locais para acomodação de até 2 splitters;
- Porta emenda **OPCIONAL** de 36 fusões;
- Bandejas com parada a 90° para facilitar a operação em campo;
- Permite derivação pelo processo de sangria dos cabos principais;
- Possui 1 entrada para acomodar até 2 cabos CFOAs com diâmetros de 8 a 15mm;
- Até 10 Saídas/Derivações com diâmetros entre 5,0 e 13,5 mm;
- Pode ser fixada em fachada, cordoalha e poste;
- Disponível nas Cores: **preto, laranja, amarelo, azul, vermelho, verde, cinza.**

Nº FUSÕES	Nº BANDEJAS	CONFIGURAÇÃO
24	1	Produto PADRÃO
48	2	1 KIT derivação CEO (INCLUSO)
76	3	2 KIT derivação CEO (INCLUSO)
96	4	3 KIT derivação CEO (INCLUSO)
120	5	4 KIT derivação CEO (INCLUSO)
144	6	4 KIT derivação CEO (INCLUSO)

Acessórios inclusos:

- Suporte para reserva técnica.

KIT PRINCIPAL

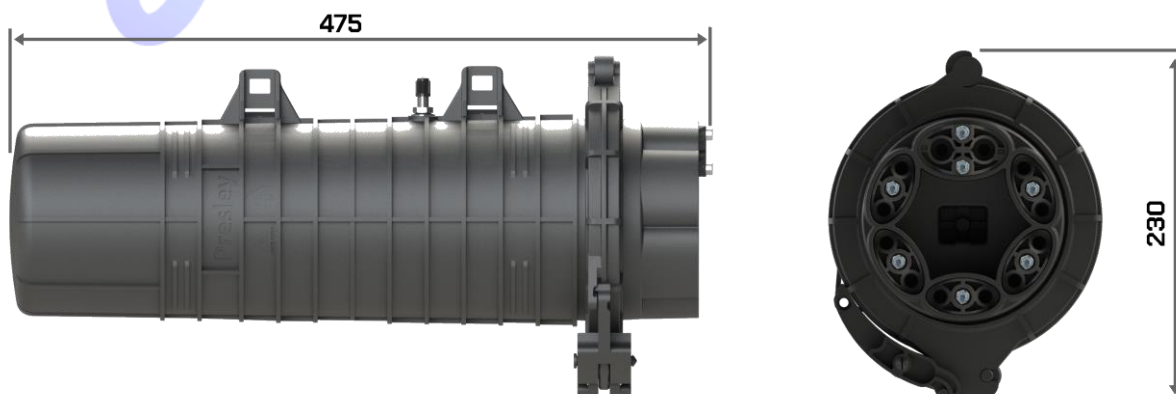
- Etiqueta para identificação do TUBO LOOSE (1 unidade);
- Abraçadeira de nylon 2,5x110mm (10 unidades);
- Abraçadeira metálica 13/19 RSF (2 unidades);
- Tubo de transporte 4,5x420mm (6 unidades);
- Tubete de Fusão 60,0x1,2mm (24 unidades);
- Sachê com álcool isopropílico (4 unidades);
- Fita de alta Fusão (4 unidades);
- Kit presilha Tap Braket (2 unidades);
- Vedação oval furo 13,5mm (1 unidade).

KIT DERIVAÇÃO

- Etiqueta para identificação do TUBO LOOSE (1 unidade);
- Abraçadeira de nylon 2,5x110mm (4 unidades);
- Tubo de transporte 4,5x420mm (2 unidades);
- Tubete de Fusão 60,0x1,2mm (24 unidades);
- Sachê com álcool isopropílico (2 unidades);
- Prensa elemento tração (2 unidades);
- Parafuso inox M5x12 Sextavado (2 unidades);
- Parafuso inox M5x50 Sextavado (1 unidade);
- Arruela inox (1 unidade);
- Vedação oval furo 8mm (1 unidade);
- Fita de alta Fusão (2 unidades).

DIMENSIONAIS

- Altura: 475,0mm;
- Diâmetro: 230,0mm;
- Peso: 2,3 Kg.



ACABAMENTO

Isento de qualquer imperfeição ou deformação que impossibilite ou comprometa sua aplicação;

GRAVAÇÃO

Na Cúpula do produto se encontra gravado:

- Logomarca Presley;
- Possibilidade de personalização com logomarca do cliente (sob consulta de quantidade mínima);
- Simbologia LASER ATIVO.

EMBALAGEM

Embalado individualmente em caixa de papelão, de forma a proporcionar resistência mecânica, em condições de transporte e armazenamento. Identificado externamente com etiqueta adesivas, contendo os dados abaixo:

ETIQUETA DE FORNECIMENTO

- Nome do Fabricante: Presley;
- Descrição do Produto;
- Código do produto;
- Nome do Cliente;
- Número da Nota Fiscal;
- Peso do produto;
- Número do pedido de Compra
- Empilhamento Máximo;
- QrCode [com especificação e manual de aplicação].

REFERÊNCIAS

- Produto desenvolvido em conformidade com ABNT NBR 14.401;
- Empresa certificada ISO 9001:2015.

PRESLEY
SOLUÇÕES PARA TELECOM